

4702



4702C

**Extractor Mecánico de
Exteriores e Interiores**

4702

**External and Internal
Mechanical Puller**

Manual



4720

■ **1. CARACTERÍSTICAS TÉCNICAS / TECHNICAL FEATURES**

Extractores de dos o tres patas muy finas. / 2 and 3 thin jaws.

Para Exteriores hasta 75 e interiores de 25 a 100mm. / For external applications until 75mm and internal applications from 25 to 100mm.

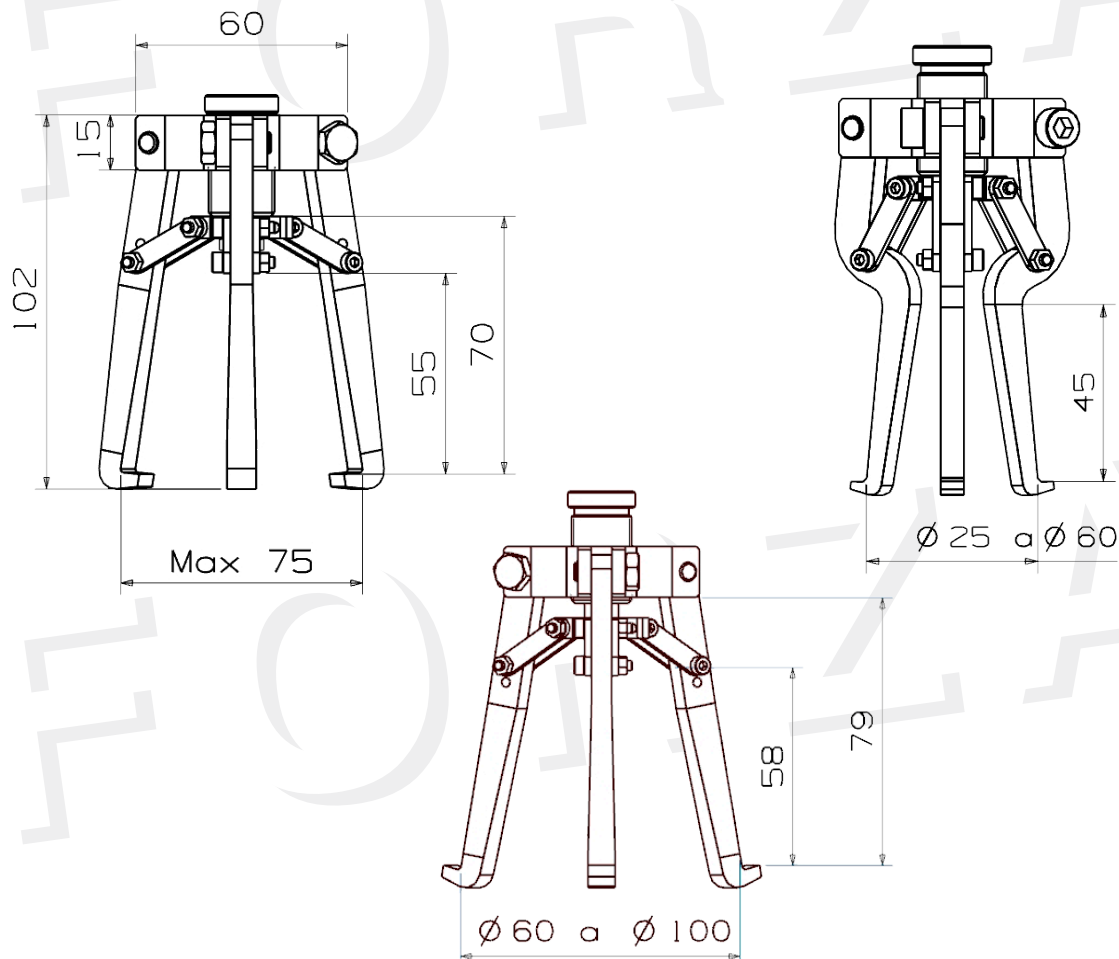
Con dos juegos de patas para exteriores e interiores. Incluye dos juegos de 3 patas. / With two sets of jaws for internal and external applications. 2 SETS OF 3 JAWS ARE INCLUDED

470205 Patas para exteriores e interiores de diámetro mayor de 60mm. / 470205 jaws for external and internal applications when the diameter is higher than 60mm.

470215 Patas para interiores diámetro menor de 60mm / 470215 jaws for internal applications when the diameter is lower than 60mm.

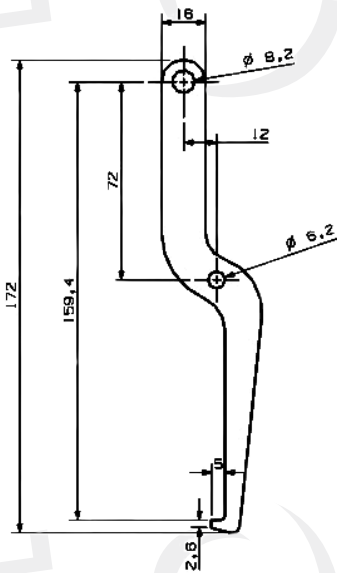
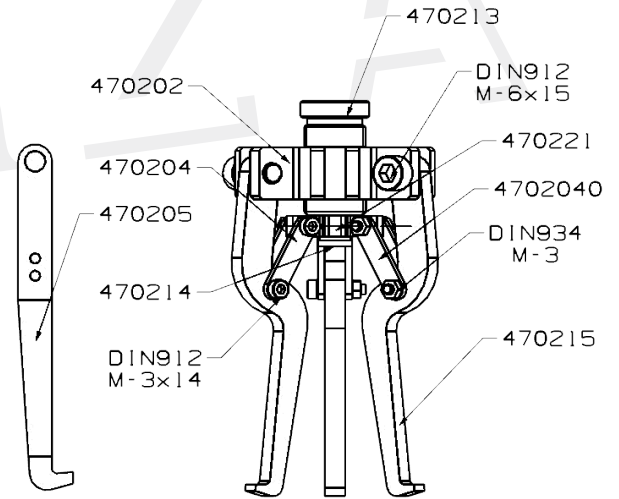
Para utilizar con barra de impacto. / To use with slide hammer.

■ **2. DIMENSIONES DEL EXTRACTOR / PULLER DIMENSIONS**

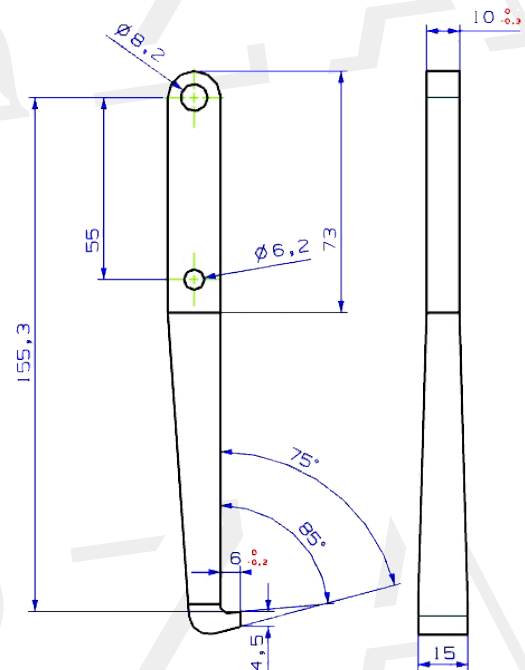


3. DESPIECE DEL EXTRACTOR 4702 / 4702 PULLER EXPLODED VIEW

470202 F114 Natural. Niquelado / 470202 F114 Natural. Nickel-plated
 470205 F114 Templado 33HRc. Niquelado / 470205 F114 Hardened 33HRc. Nickel-plated
 470215 F114 Templado 33HRc. Niquelado / 470215 F114 Hardened 33HRc. Nickel-plated
 470204 Chapa Blanca natural. Niquelada / 470204 Natural white sheet. Nickel-plated
 470213 F125 Templado 37HRc. Pavonado / 470213 F125 Hardened 37HRc. Black oxide
 470221 F114 Natural. Pavonado / 470221 F114 Natural. Black oxide



470415 Pata Interiores
 470415 jaw for internal applications



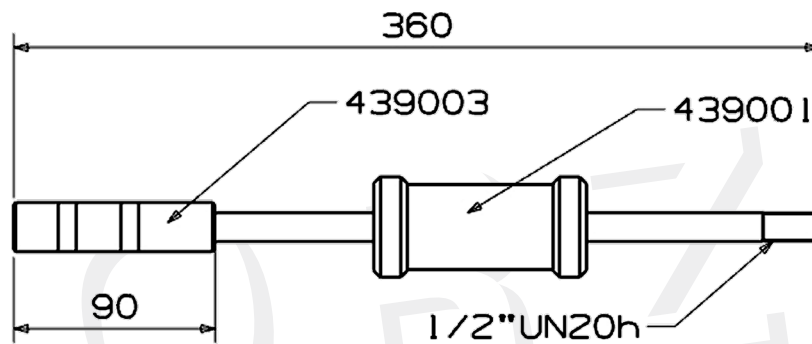
470405 Pata Exteriores
 470405 jaw for external applications

Barra de Impacto / Slide hammer



El extractor completo 4702C incluye una barra de impacto 4390 y los dos juegos de patas.

The complete 4702C puller includes a 4390 slide hammer and the two sets of jaws



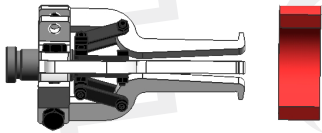
■ 4. INSTRUCCIONES DE USO / **USER INSTRUCTIONS**



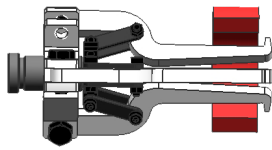
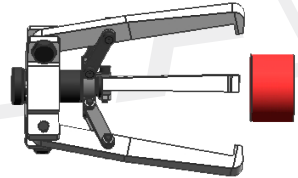
1. Asegúrese de que el husillo está perfectamente limpio y engrasado.
1. **Make sure that the spindle is perfectly clean and greased**
2. Asegúrese que las patas estén perfectamente centradas.
2. **Make sure the jaws are perfectly centred.**
3. Utilice todos los equipos de protección individual (EPIs) necesarios.
3. **Use all necessary personal protective equipment (PPE).**

**Interiores
Internal**

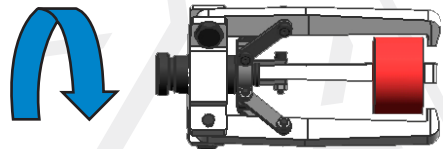
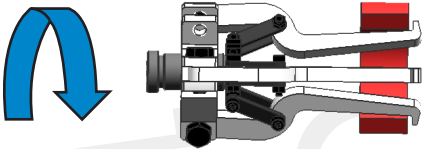
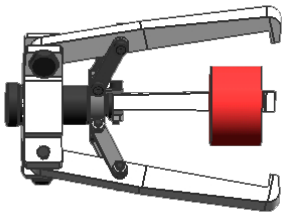
**Exteriores
External**



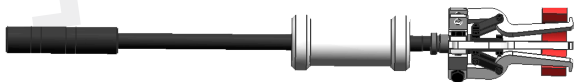
Introduzca el extractor en la pinza
Insert the puller into the collet.



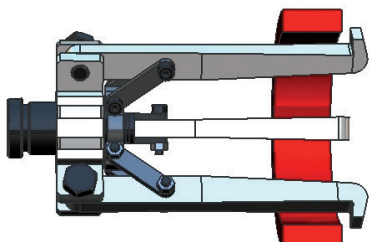
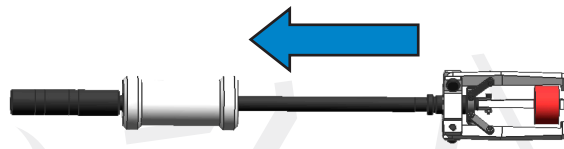
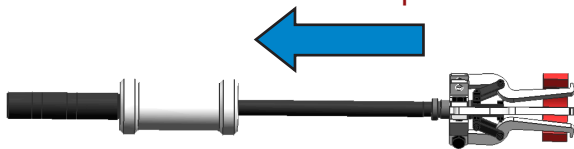
Gire el husillo hasta ajustar las patas
Turn the spindle until the jaws are adjusted



Monte la barra de impacto
Mount the slide hammer



Golpee con la barra hasta extraer.
Tap with the hammer until it is extracted .



En interiores de diámetro > 60mm es mejor trabajar con la pata de exteriores invertida.
In internal applications of diameter > 60mm it is better to work with the inverted external jaw.

■ 5. JUEGOS Y PINZAS / SETS AND COLLETS

Juego de extractores de exteriores de 0 a 75mm. / External Puller set from 0 to 75mm.
De interiores de 12 a 100mm. / For internal applications from 12 to 100mm



Composición del Juego / Set composition:

4702 Extractor de interiores y exteriores. / 4702 internal and external puller.
4312 Pinza de interiores de 12 a 14mm. / 4312 internal collet from 12 to 14mm.
4315 Pinza de interiores de 15 a 19mm. / 4315 internal collet from 15 to 19mm
4320 Pinza de interiores de 20 a 24mm. / 4320 internal collet from 20 to 24mm
4390 Barra de Impacto de 1 Kg./ 4390 Slide hammer of 1 Kg.
431237 Manilla para apretar las pinzas. / 431237 Handle to tighten the collets.
470205 3 Patas de exteriores. / 470205 tree external jaws.

Instrucciones de uso de las pinzas: Ver manual serie 4300.
Collets User Instructions: See 4300 Series manual



S.L. de Herramientas Especiales Forza
C/ San Miguel de Atxa, 24
01010 Vitoria
www.forza.es

